

集成 D 类功放的简易型 USB 音频主控芯片 BL1361S

特性

- 4 欧姆负载 2 x 2.6W 功率输出
- USB 电源总线供电，无需外接电源
- 兼容 USB 2.0 全速及符合 USB IF 认证
- 兼容 USB 音频设备类 V1.0 规范
- 高品质 16 位立体声，支持 44.1kHz 或者 48kHz 播放采样率
- 嵌入式电源上电-复位模块
- 单 5V 外接电源，嵌入式 5V 到 3.3V 稳压器
- 嵌入式 PLL 模块实现单一 6MHz 晶振输入
- 嵌入式 PLL 模块实现自适应同步传输
- 支持 USB 标准 HID 接口，提供 Volup、Voldn、Play/mute、Prev、Next 数字音量和媒体播放控制
- 数码音量提升功能
- 3.3V 与 5V 兼容的 IO
- 工作温度范围-40—85℃
- SOP16L 封装

应用

- USB 音箱

概要

BL1361S 是一个高度集成 D 类功放的 USB 音频主控芯片。建立相关的 USB 扬声器系统需要很少的外部元件。这使得 BL1361S 能应用于简单，极具成本效益的解决方案。由于在所有主要的操作系统上的音频播放不需要驱动程序，BL1361S 提供了真正的即插即用和播放功能。

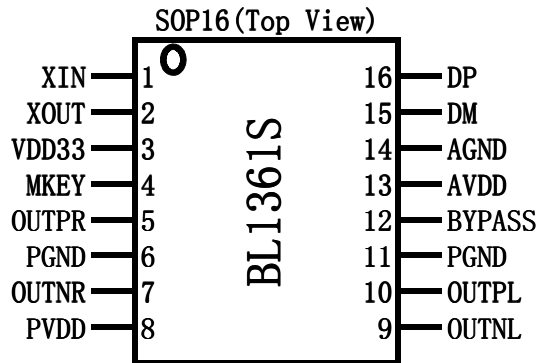
BL1361S 集成的 D 类音频功放可以驱动 2 路 4 欧姆扬声器，输出功率达到 2 x 2.6W。

这种新的单芯片不仅支持 44.1kHz 或者 48kHz 采样率播放，还支持 2 倍频调制改善高频音质。支持防 pop 噪音控制。这个芯片解决方案，不仅有嵌入式 USB 收发器，而且有集成的数字控制电源的 USB 数字音响放大器功能。

BL1361S 集成了温度保护、负载短路保护、输出对地短路保护等功能。

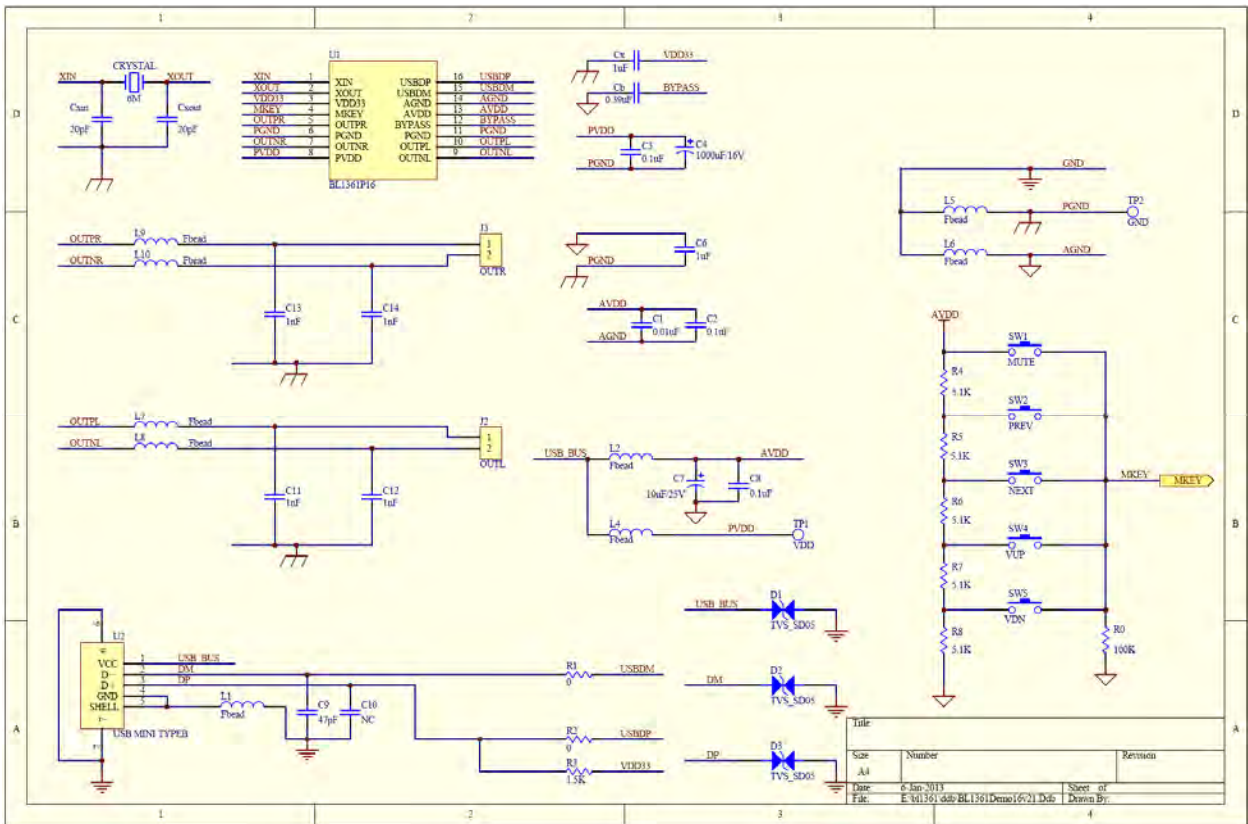
BL1361S 支持 USB 标准 HID 接口，提供 Volup、Voldn、Play/mute、Prev、Next 媒体播放控制按钮。为简化外围应用，设置 MKEY 功能，根据 MKEY 的不同电压值判断完成相关按键功能。

管脚定义

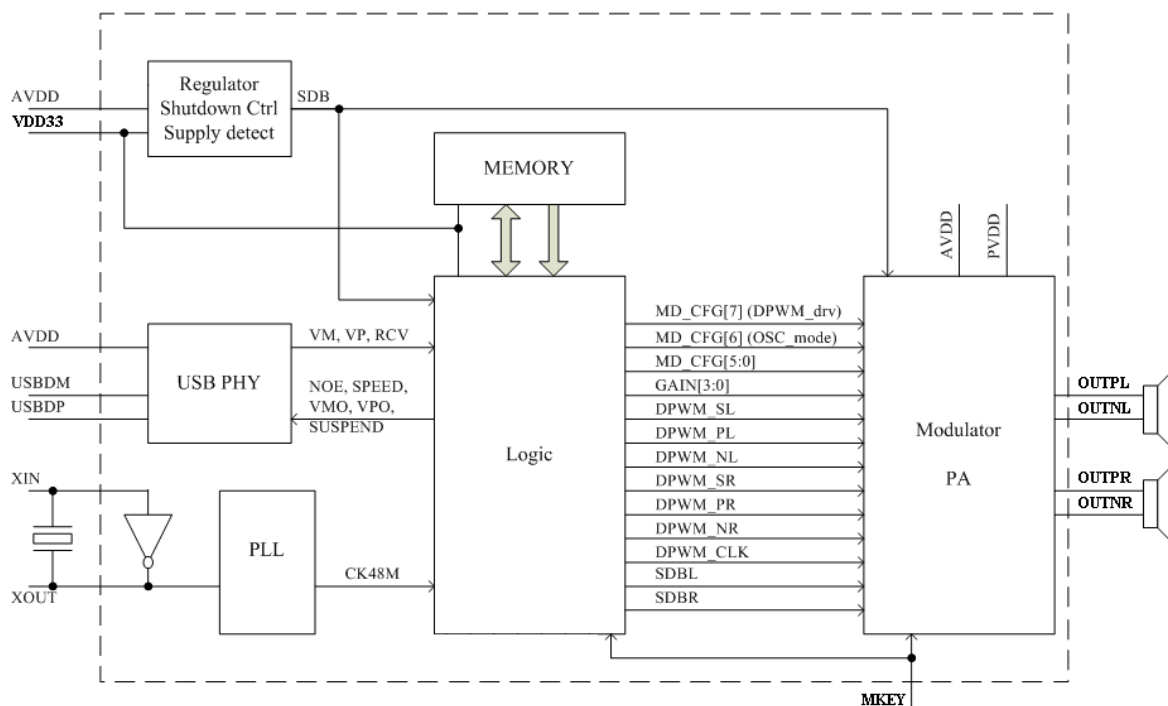


序号	管脚名	类型	管脚描述
1	Xin	模拟输入	6MHz振荡器输入端
2	Xout	模拟输出	6MHz振荡器输出端
3	VDD33	电源	内部调整器输出3.3V电压
4	MKEY	模拟输入	媒体播放功能控制键
5	OUTPR	模拟输出	正向右通道输出
6	PGND	地	功率输出接地
7	OUTNR	模拟输出	反向右通道输出
8	PVDD	电源	输出级 5V 电源
9	OUTNL	模拟输出	反向左通道输出
10	OUTPL	模拟输出	正向左通道输出
11	PGND	地	功率输出接地
12	BYPASS	模拟输入	模拟虚地
13	AVDD	电源	5V 电源
14	AGND	地	地
15	DM	模拟输入/输出	USB数据端D+
16	DP	模拟输入/输出	USB数据端D-

典型应用图



功能框图



功能描述

输入音源可以来自 USB 数据流，OUTPL、OUTNL 为左通道差分功率输出；OUTPR、OUTNR 为右通道差分功率输出。

上电使用内部 rom 初始化。上电时，rom 中的相关数据 dump 到算法运算单元的数据 RAM。

绝对最大额定值

符号	参数	值	单位
DVDD_MIN	最小数字电路电源电压	-0.3	V
DVDD_MAX	最大数字电路电源电压	+5.5	V
AVDD_MIN	最小模拟电路电源电压	-0.3	V
AVDD_MAX	最大模拟电路电源电压	+5.5	V
VIN	输入脚电压	-0.3 to VDD+0.3	V
Tstg	存储温度范围	-40 ~ 125	°C
ESD (HBM)	ESD 人体模型	4000	V

如果器件工作条件超过上述各项极限值，可能对器件造成永久性损坏。上述参数仅仅是工作条件的极限值，不建议器件工作在推荐条件以外的情况。器件长时间工作在极限工作条件下，其可靠性及寿命可能受到影响。

推荐工作条件

参数	符号	最小值	最大值	单位
电源电压 (V _{CC})	AVDD, PVDD	3	5	V
工作环境温度	TA	-40	85	°C

电气参数
直流电气参数及定义 (TA=25°C, Vdd=5V unless specified otherwise)

符号	参数	最小	典型	最大	单位
Vdd	电源电压	4.5	5.0	5.5	V
Idd	静态工作电流 (无负载)		30		mA
VIL	逻辑输入低电平			0.8	V
VIH	逻辑输入高电平	2.4			V
VOL	逻辑输出低电平			0.4	V
VOH	逻辑输出高电平	0.8			V
Vldo	LDO 输出电压	3.0	3.3	3.6	V
Rds	输出电阻		150		mΩ
V_mute	MKEY mute 控制电压范围	4.7	5.0		V
V_prev	MKEY prev 控制电压范围	3.7	4.0	4.3	V
V_next	MKEY next 控制电压范围	2.7	3.0	3.3	V
V_volup	MKEY volup 控制电压范围	1.7	2.0	2.3	V
V_voldn	MKEY voldn 控制电压范围	0.7	1.0	1.3	V
V_idle	MKEY 空闲状态电压值		0	0.3	V
Tamb	工作环境温度	-40		85	°C

交流电气参数及定义 (TA=25°C, Vdd=5V unless specified otherwise)

符号	参数	最小	典型	最大	单位
Gmax	最大调制器电压增益		30.2		dB
Gmin	最小调制器电压增益		-30.1		dB
THDN	f=1KHz, volume=0.8, 8Ω load		0.3		%
Tmkey	MKEY, MUTE, VOLUP, VOLDN 最短保持时间		21.33		us
fscl	SCLK 频率		375		KHz
Dscl	SCLK 占空比		50		%

订购信息

产品型号	器件标示	封装形式	发货形式
BL1361S	BL1361S	SOP16	

封装尺寸
