

15W 带扬声器保护功能的 免滤波器 D 类音频功率放大器

产品概述

CSC3110是一款每声道可输出15W的高效的桥接驱动的D类立体声功率放大器。先进的EMI抑制技术使得该产品在使用中仅用廉价的磁珠滤波器即可达到EMC的要求。扬声器保护包括可调的输出功率限制及直流输入检测电路。可调功率限制允许用户设置一个低于芯片供电的虚拟电压来限制通过扬声器的输出电流。输入直流检测电路测量PWM波的频率和幅度，如果输入信号异常，即切断功率输出。

CSC3110可驱动低至4 Ω 扬声器。高达90%的效率使得CSC3110在播放音乐时不需要额外加散热片。

CSC3110有非常全面的保护设计：热保护和短路保护。短路保护包括输出对电源、对地、对其他输出的短路保护。热保护和短路保护都有自愈特性。

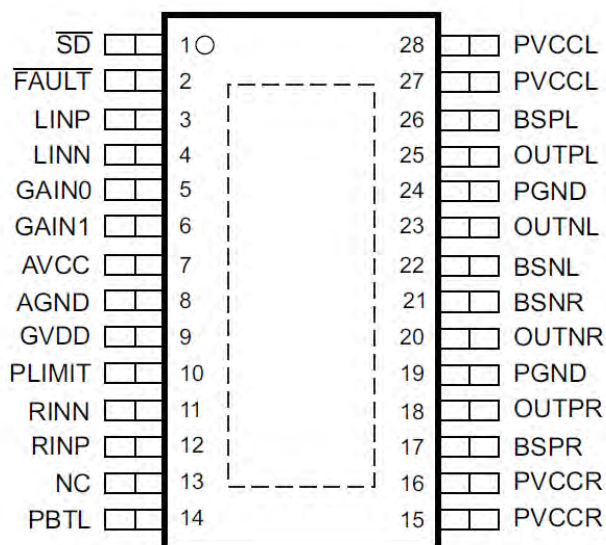
主要特点

- 工作电压范围：8V—16V
- 16V 供电，当负载为 8 Ω 、总谐波失真为 10%时，每通道输出 15W
- 13V 供电，当负载为 8 Ω 、总谐波失真为 10%时，每通道输出 10W
- 由于高达90%的效率可以不使用外部散热片
- 免滤波器设计
- 扬声器保护包括输出功率限制和直流输入检测
- 直通线脚（Flow Through Pin Out）设计，便于 PCB 布版
- 具有自愈特性的短路保护、热保护
- 谐波失真小，无噗噗声
- 四个可选择的固定增益
- 差分输入方式
- 封装形式：HTSSOP28

典型应用

- 电视机
- 消费类音频设备

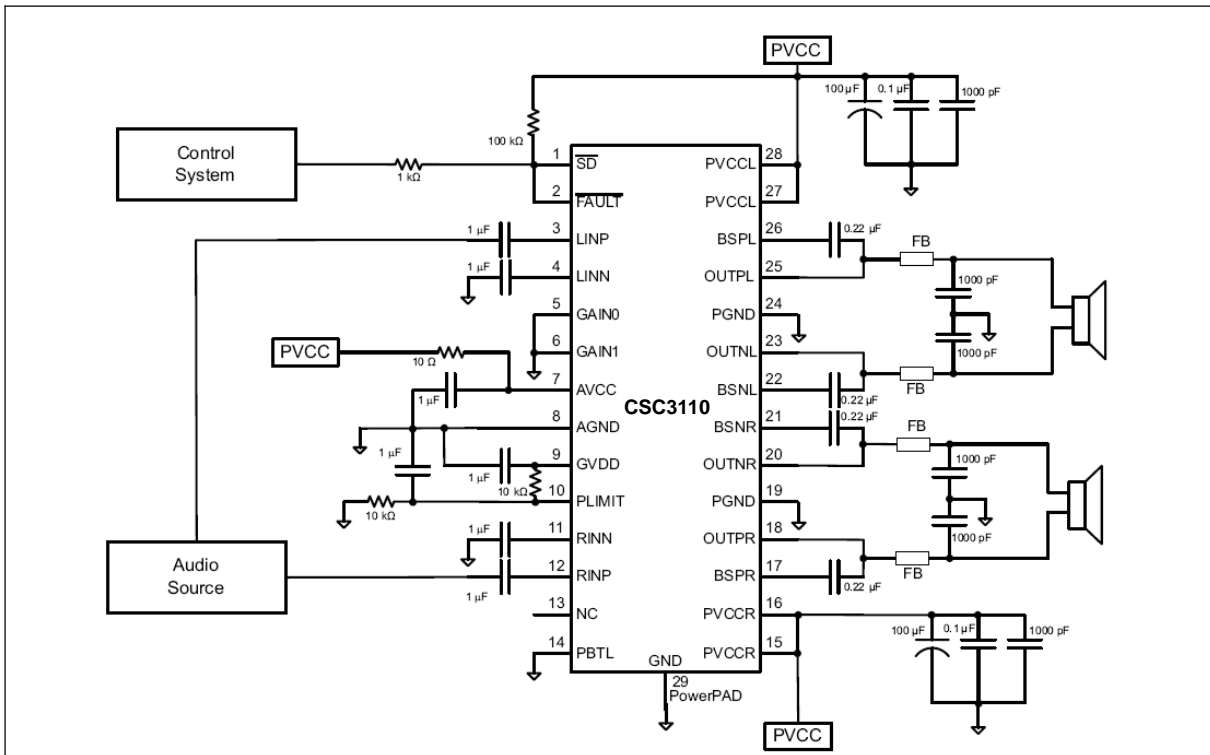
引出端排列



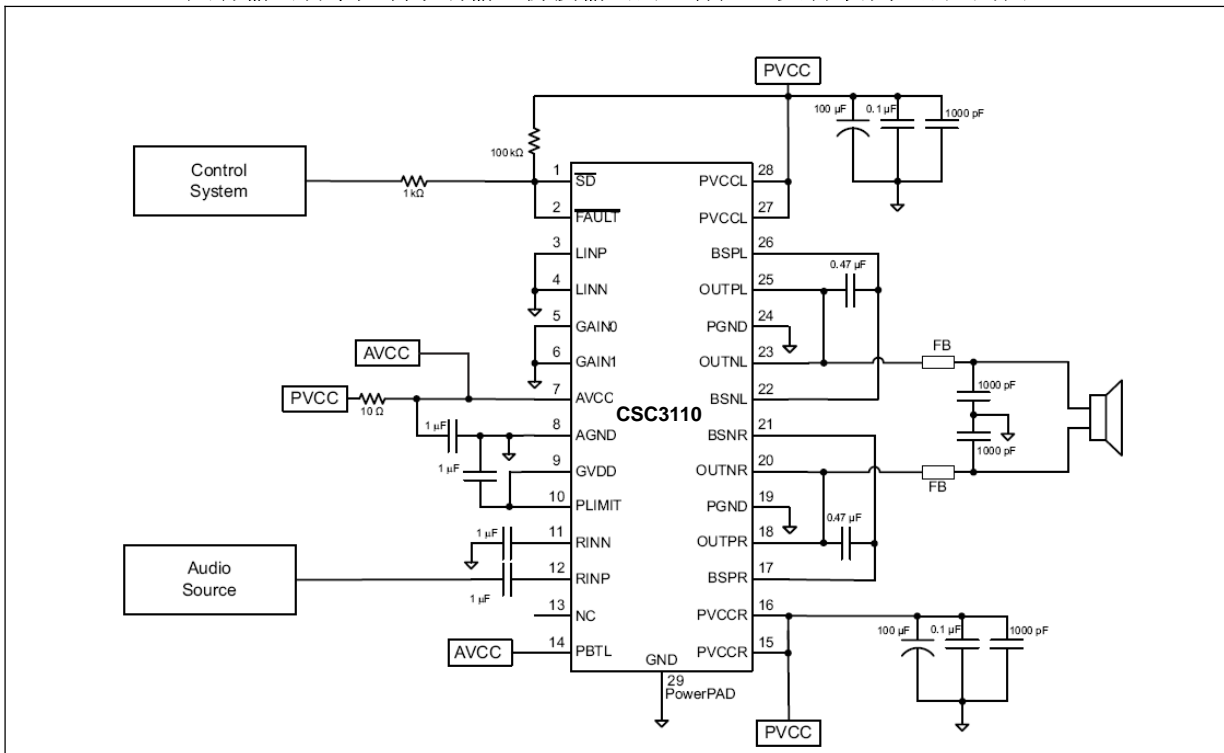
引出端功能

序号	符号	功能描述	序号	符号	功能描述
1	\overline{SD}	关断功放的逻辑输入脚 (0=输出高阻, 1=输出开)	15	PVCCR	右声道功率电源
2	\overline{FAULT}	短路保护和 DC 检测电路 状态指示	16	PVCCR	右声道功率电源
3	LINP	左声道正端输入	17	BSPR	右声道正半桥自举端
4	LINN	左声道负端输入	18	OUTPR	右声道正端输出
5	GAIN0	增益设置低有效位	19	PGND	功率地
6	GAIN1	增益设置高有效位	20	OUTNR	右声道负端输出
7	AVCC	模拟电源	21	BSNR	右声道负半桥自举端
8	AGND	模拟地	22	BSNL	左声道负半桥自举端
9	GVDD	功率桥驱动电路电源	23	OUTNL	左声道负端输出
10	PLIMIT	功率限制器电平设置, 通过 电阻从 GVDD 连接到 GND, 当直接接 GVDD 时, 无功率限制。	24	PGND	功率地
11	RINN	右声道负端输入	25	OUTPL	左声道正端输出
12	RINP	右声道正端输入	26	BSPL	左声道正半桥自举端
13	NC	悬空	27	PVCCL	左声道功率电源
14	PBTL	并行 BTL 模式开关	28	PVCCL	左声道功率电源

应用线路图



具有输出功率限制单端输入桥接输出的立体声 D 类功率放大器应用图



具有 PBTB 特性的单端输入桥接输出的 D 类功率放大器应用图

最大额定值

项目	符号	条件	范围	单位
电源电压	VCC		-0.3~20	V
其它端口电压	V _I	SD, GAIN0, GAIN1, PBTL, FAULT	-0.3~VCC + 0.3	V
		PLIMIT	-0.3 V~GVDD + 0.3	V
		RINN, RINP, LINN, LIMP	-0.3 V to 6.3	V
工作温度	T _A		-40~+85	°C
贮存温度	T _{stg}		-65~+150	°C
最小负载电阻	R _L	BTL: PVCC≤15 V	3.2	Ω
		PBTL	3.2	Ω
静电保护	ESD	人体模式	±2	kV
		机器模式	±500	V

直流特性 (除特别说明外, T_A = +25° C, VCC=12V, R_L=8Ω)

符号	参数说明	条件	最小	典型	最大	单位	
VDD	工作电压		8		16	V	
V _{OS}	输出补偿电压	VI=0 V, Gain=36 dB		1.5	15	mV	
I _{CC}	静态电流	SD=2V, PVCC=12V, 无负载		20	35	mA	
I _{CC(SD)}	关断模式静态电流	SD=0.8V, PVCC = 12V, 无负载		200		μA	
R _{DS(on)}	漏源导通电阻	VCC=12V, IO=500mA	正半桥	2 4 0		mΩ	
			负半桥	2 4 0			
G	增益	GAIN1=0.8 V	GAIN0=0.8 V	19	20	21	dB
			GAIN0=2 V	25	26	27	
		GAIN1=2 V	GAIN0=0.8 V	31	32	33	
			GAIN0=2 V	35	36	37	
t _{on}	开机时间	SD = 2 V		14		ms	
t _{off}	关断时间	SD = 0.8 V		2		us	
GVDD	半桥电压	IGVDD = 100mA	6.4	6.9	7.4	V	
V ₀	功率限制下输出最大电压值	V _(PLIMIT) = 2 V; V _I = 1V rms	6.75	7.90	8.75	V	
t _{DCDET}	直流检测时间	V(RINN) = 6V, VRINP = 0V		420		ms	

交流特性 (除特别说明外, $T_A = +25^\circ\text{C}$, $PVCC=12\text{V}$, $R_L=8\Omega$)

符号	参数说明	条 件	最小	典型	最大	单位
K_{SVR}	电源纹波抑制比	200 mVPP ripple at 1 kHz, Gain=20dB, Inputs ac-coupled to AGND		-70		dB
P_o	输出功率	THD+N=10%, f=1kHz, VCC=16 V		15		W
		THD+N=10%, f=1kHz, VCC=13 V		10		W
$THD+N$	总谐波失真率	$R_L=8\Omega$, f=1kHz, $P_o=5\text{W}$		0.06		%
V_N	输出噪声	20Hz 到 22 kHz, Gain=20 dB		65		μV
				-80		dBV
	串扰	$V_o=1\text{V}_{\text{rms}}$, Gain=20dB, f=1 kHz		-100		dB
SNR	信噪比	总谐波失真率小于 1%, f =1kHz, Gain = 20 dB		102		dB
f_{osc}	震荡频率		250	310	350	kHz
	热保护温度			150		$^\circ\text{C}$
	滞回温度			15		$^\circ\text{C}$

功能说明

1、GAIN0 和 GAIN1 设置输入增益

通过输入端 **GAIN0** 和 **GAIN1** 设置输入增益。这两个脚连同引脚 1 和引脚 14, 它们上面的电压变化速率最好不要超过 10V/ms 。如果想要更快的变化速率, 可用一个 $100\text{K}\Omega$ 的电阻串联在这些引脚上。

增益的调整是通过改变内部的输入和反馈电阻来实现的。因此, 输入电阻阻值取决于功放增益的设置。而实际上功放的增益是由反馈电阻和输入电阻的比值决定的, 增益在不同的个体之间差异很小。但是, 输入电阻在具有相同增益的不同个体之间有可能差异达到 $\pm 20\%$, 这是因为实际实现输入电阻的误差就有 $\pm 20\%$ 。

为了实现增益变化的目的, 输入电阻最小 $7.2\text{K}\Omega$; 当低增益时, 输入阻抗高达 $72\text{K}\Omega$ 。

表 1 增益设置

GAIN1	GAIN0	放大器增益 (dB)	输入阻抗 ($\text{k}\Omega$)
		典型	典型
0	0	20	60
0	1	26	30
1	0	32	15
1	1	36	9

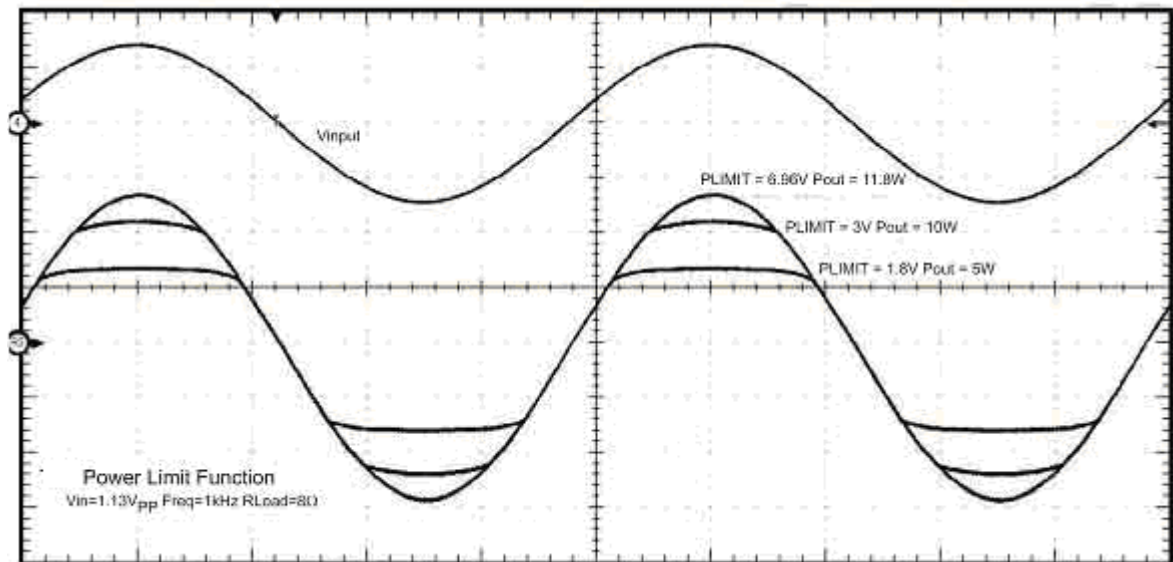
2、 \overline{SD} 操作

为了实现在不使用期间的最大限度的省电，CSC3110 采用了 \overline{SD} 模式来降低供电电源的电流 (I_{CC})。在功放正常工作时， \overline{SD} 端保持高电平。若 \overline{SD} 端被置于低电平状态，功放进入静音及低电流状态。不要将 \overline{SD} 端悬空，那样的话功放的工作状态不可预期。

为了最好的抑制掉电“噗噗”声，最好在不用时使功放处于 \overline{SD} 状态，而非掉电状态。

3、PLIMIT 操作

引脚 10 上的电压通常是用来限制输出功率水平的。当然，这种限制是相对于全电源电压功率来说的。具体实现方式为：在 GVDD 引脚与 GND 之间串联些许电阻，PLIMIT 引脚的电位从这些电阻中间抽头。当然，在要求限幅严格的应用情况中，外接基准也是不错的选择。当外接基准时，最好在 PLIMIT 脚和 GND 之间加一个 1uF 的电容。



输出限幅电路限制的是输出峰峰电压值。它主要是通过限制输出占空比来固定最大输出电压的。可以认为这是一个“虚拟的”比 PVCC 低的供电电压。这个虚拟电压的值为 PLIMIT 脚上电压值的 4 倍。输出电压通常用来计算给定输入最大电压和扬声器阻抗的最大输出功率。

$$P_{OUT} = \frac{\left(\left(\frac{R_L}{R_L + 2 \times R_S}\right) \times V_P\right)^2}{2 \times R_L} \quad \text{在不削波情况下的输出功率} \quad (1)$$

R_S 是包括滤波器阻抗、 $R_{DS(on)}$ 在内的所有寄生阻抗

R_L 是负载

V_P 是输出峰值电压

$V_P = 4 \times V_{PLIMIT}$ ，当 $V_{PLIMIT} < V_P/4$ 时

$P_{OUT}(10\%THD) = 1.25 \times P_{OUT}$ (不削波时)

表 2 PLIMIT 的典型操作

测试条件	PLIMIT 脚电压	输出功率 (W)	输出峰峰值
PVCC=12V, Vin=1Vrms, RL=8Ω, Gain=20dB			
PVCC=12V, Vin=1Vrms, RL=8Ω, Gain=20dB	6.97	10.55	23.5

4、GVDD 电压

GVDD 电压是为输出功率桥管提供栅驱动电压的。当然，它也可作为 PLIMIT 脚的分压电路提供供电。这个端口需要对地加一个 1μF 的电容。

5、直流检测

CSC3110 能够保护扬声器在输入电容故障或输入短路到 PCB 版时不受直流电流的损坏，主要是因为 CSC3110 内部有直流检测电路。如果直流检测电路检测到直流输入状态， $\overline{\text{FAULT}}$ 脚就会被置为低电平状态。直流输入状态出现，功放的输出级将被为高阻状态。要想从直流输入状态恢复，必须 PVCC 重新上电。 $\overline{\text{SD}}$ 的开关无法消除直流输入状态。

当差分输出一端的占空比与另一端的占空比的差值大于 14%且超过 420 毫秒时，直流检测电路就会触发，使电路进入直流保护状态。这个特性能够保护扬声器免于直流或小于 2 赫兹交流的大电流的损坏。为了避免上电过程中直流检测的误触发，上电过程中最好使 $\overline{\text{SD}}$ 端口处于低电平直到输入信号稳定。同样，差分输入端的输入电阻也要做到良好的匹配，否则也可能造成直流检测的误触发。

下表列出了差分输入端触发直流保护的最基本条件。在实际使用过程中应尽力避免一下情况出现且超过 420 毫秒。

表 3 直流信号探测

AV(dB)	Vin(Mv, differential)
20	112
26	56
32	28
36	17

6、并联功率输出开关

CSC3110 在 PBTL (第 14 脚) 为高电位的情况下，左右声道的正负输出是同频同相的。此时，CSC3110 即为单声道模式功放：它的输入为右声道输入，输出为左右声道的正端和负端输出并接桥驱动负载。左右声道正端和负端输出直接并接驱动可达到最好的效率。

对于正常的桥接驱动，把 PBTL 端直接接地即可。

7、短路保护及自愈特性

当输级出现短路的时候，CSC3110 的短路保护电路触发。 $\overline{\text{FAULT}}$ 脚将会呈现低电平状态，功放的输出级也关断，呈高阻状态。这样就可避免电路受到电流过载的损坏。保护状态的还原可通过重置 $\overline{\text{SD}}$ 脚的电位实现。

如果要实现保护状态的自动还原，即自愈特性，可把 $\overline{\text{SD}}$ 脚和 $\overline{\text{FAULT}}$ 脚相接，通过 $\overline{\text{FAULT}}$ 脚的低电位状态清除保护电路触发的保护所存状态。

8、热保护

当电路内部温度超过 150°C 时，CSC3110 中的热保护电路可以阻止电路受到热损坏。当然，由于个体差异，热保护点有 $\pm 15^{\circ}\text{C}$ 的容差。一旦芯片内部温度超过热保护点，芯片就会进入关断状态，输出也会关断。这个状态并非锁存态，当芯片内部温度降到过温保护点以下 15°C 左右时，芯片又开始正常工作。

热保护不会影响 $\overline{\text{FAULT}}$ 脚的电平状态。

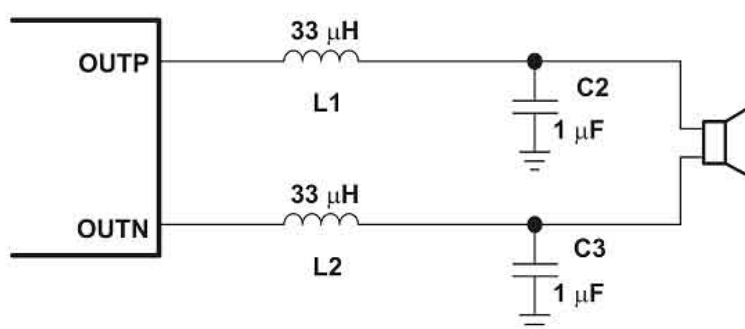
产品应用说明

1. 输出滤波器参数

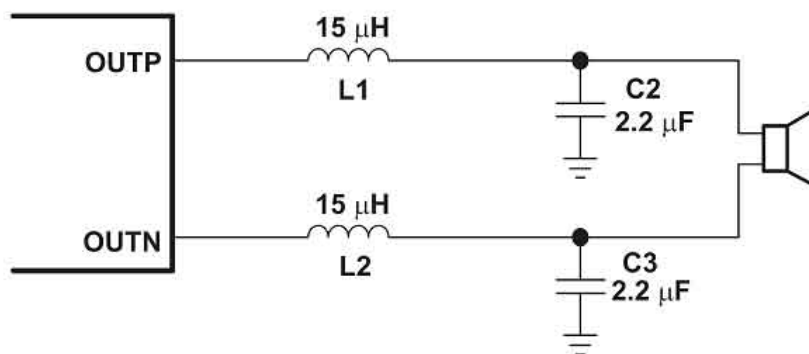
通过对 CSC3110 在大功率及长的输出负载线等各种情况下带磁珠滤波器的测试，CSC3110 模组都可通过 FCC 的 B 级测试。磁珠的类型及规格可根据实际使用选择。如果影响到输出效率，最好在输出端增加输出电容。

如果该电路应用于对噪声要求比较严苛的系统中，完整的二阶巴特沃斯 LC 重建滤波器就是一个较为理想的选择。滤波器的相关参数如下图示。

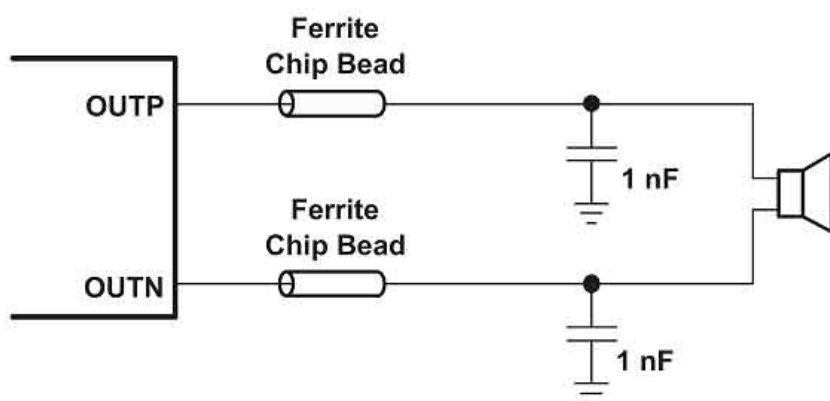
一些系统的的功底是有通过 AC 源整流所得。这些系统的电源组是有噪声的。这种情况下，重建滤波器应用可使系统以较低的噪声通过 LCI 测试。应用较低频响特性的铁氧磁体材料同样可降低 LCI。



典型的扬声器负载为 8Ω ，截止频率为 27kHz 的 LC 输出滤波器



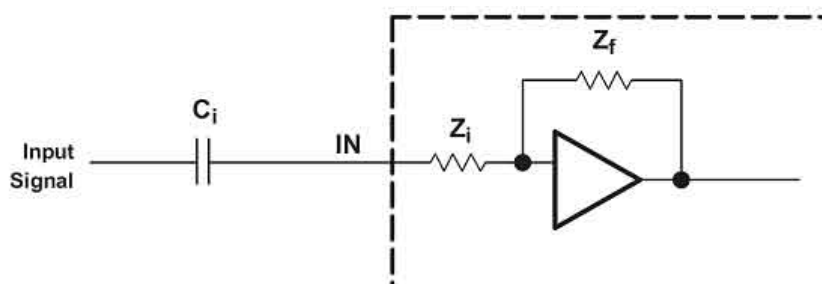
典型的扬声器负载为 $4\ \Omega$ ，截止频率为 27kHz 的 LC 输出滤波器



典型的铁氧磁体磁珠滤波器

2. 输入阻抗

功放在设置增益时也会改变功放的输入电阻，从最小的 $9\text{k}\ \Omega \pm 20\%$ 到最大的 $60\text{k}\ \Omega \pm 20\%$ 。这样就会出现一个问题，当单一输入电容和输入电阻构成的输入高通滤波器的 -3dB 频点就会随输入电阻的改变而改变。

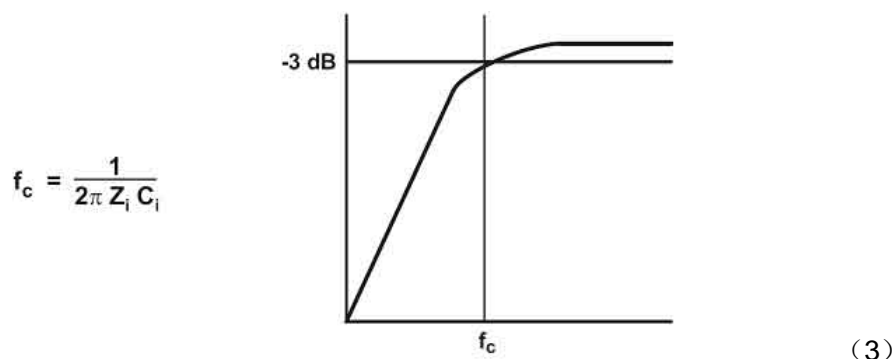


-3dB 频点可通过等式 (2) 计算。其中的 Z_1 值在表 1 中给出。

$$f = \frac{1}{2\pi Z_i C_i} \quad (2)$$

3. 输入电容, CI

在典型的应用中, 为了使功放工作在最佳的状态, 输入电容的选取就应该是使电路工作在一个合适的直流工作点上。在正常使用时, 输入电容与输入阻抗形成一个高通滤波器。该高通滤波器的频响由式 (3) 决定。



CI 值的选取非常重要, 因为该值直接影响整个电路的重低音 (低频) 特性。就以 Z_i 为 $60k\Omega$ 为例来考虑放大器低频响应截止点为 $20Hz$ 。等式 3 变形后可得等式 4。

$$C_i = \frac{1}{2\pi Z_i f} \quad (4)$$

在这个例子中, 可计算出该处的 C_i 应为 $0.13\mu F$; 因此, 人们一般最可能选取的 C_i 值为 $0.15\mu F$ 来替代。如果放大器的增益是常数且已知, 使用表 1 中的 Z_i 值来计算 C_i 。对该电容更细致的考虑是它还是从输入经过输入网络和反馈网络到负载漏电路径。该漏电流会在放大器的输入端产生直流偏移量而导致最终输出的最大摆幅受影响, 特别是在高增益的应用中。鉴于此因, 输入电容最好选低漏电的钽电容或陶瓷电容。当有极性的电容用作输入电容时, 有极性电容的正端在大部分应用中要接放大器的输入端, 这是因为放大器输入端直流电位是 $3V$, 这个电位在大部分应用中高于信号源的直流电位。因此, 在实际应用中确认电容的极性接法是非常重要的。另外, 无铅焊接可能会在输入端造成直流偏移; 保持 PCB 板的适当清洁也非常重要。

4. 电源去耦

CSC3110 是一款高性能的 CMOS 音频功率放大器。因此, 适当的电源去耦电容能够保证功放输出的总谐波失真 (THD) 足够低。电源去耦同样也能消减脉冲对扬声器的干扰。针对电源线上不同种类的噪声可适当的选择不同的电容去耦网络。对于由于电路自身寄生参数如键合线和铜痕电感甚至于引线框架电感等所敏感的瞬态高频噪声, 可以用一个高质量的低等效串接电阻 (ESR) 的陶瓷电容 (容值在 $220pF$ 到 $1000pF$) 去耦。该电容应该尽量靠近放大器的功率管脚, 当然, 接地也要好。对于有滤波器谐振或 PWM 开关甚至于一个随机的数字信号造成的低频噪声, 可以用一个高质量容值在 $0.1\mu F$ 到 $1\mu F$ 电容去耦。该电容最好能尽量靠近功率电源。另外, 一个 $220\mu F$ 或者更大的铝电解电容可对大信号瞬态干扰去耦。该电容应当靠近功率电源脚接入。 $10\mu F$ 的电容可接在 AVCC 上去耦, AVCC 和 PVCC 间最好接入一个小的去耦电阻, 这样功率电源 PVCC 上的高频信号就不会串入 D 类功放的输入端。

5. BSN 和 BSP 端的电容

由于该功放全 H 桥使用的都是 NMOS 管。为了使输出达到设计的需求，高端功率管就需要自举才能正确驱动。因此，一个 0.22 μ F 的陶瓷电容、耐压至少要 25V 必须接在输出端和相应的自举输入端。特别要强调的是，一个 0.22 μ F 的电容必须接在 OUTPx 和 BSPx，一个 0.22 μ F 的电容必须接在 OUTNx 和 BSNx（详见应用图）。

6. 差分输入

差分输入可以去除出现在输入线上的任何共模噪声。差分使用 CSC3110 时，差分信号源的正端输出线接在 INP 管脚，负端输出线接在 INN 管脚。当单端使用 CSC3110 时，可把输入端的一端交流接地，另一端接在音频源上。为了达到更好的去噪和匹配，单端使用时，交流接地端的电容和阻抗应与音频输入端完全匹配。

输入端的阻抗当满足 RC 常数时间小于 1ms。这个要求主要是为了满足在 14ms 的上电过程中输入端能够工作在一个合理的直流电位上。如果输入电容在上电过程中没有能够建立在一个合理的直流工作点上，这可能会导致输出有噗噗声。

7. 使用 ESR 电容

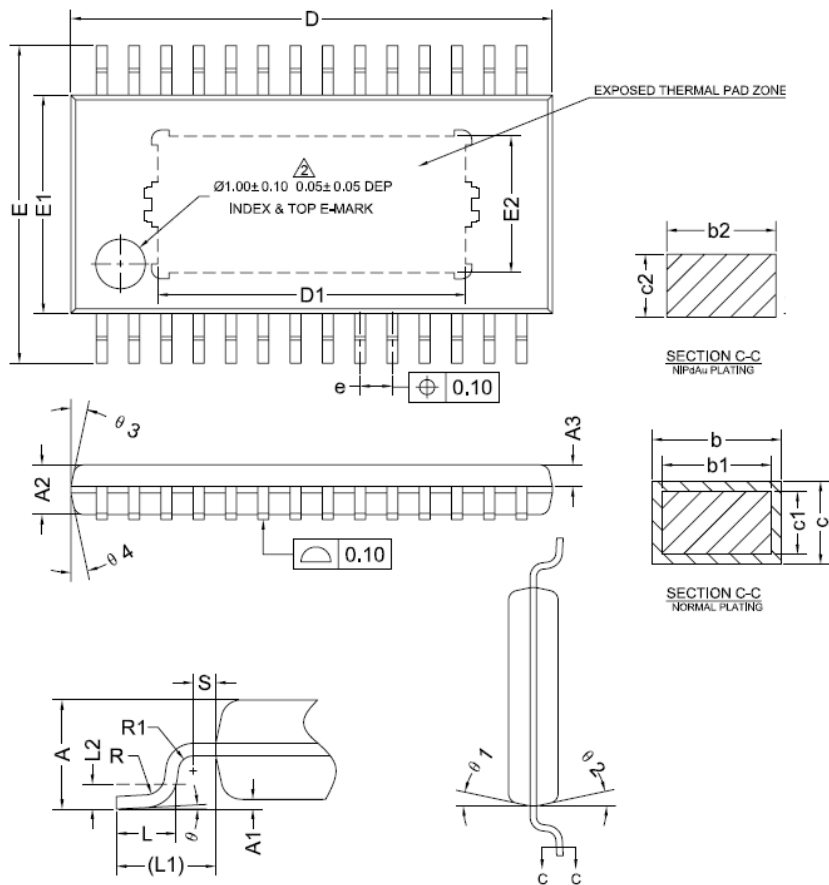
在本电路的使用中推荐使用低等效阻抗电容。实际使用的电容都可等效为一个电阻串联一个理想电容。在实际使用中，当电容充电时，电阻上的压降就会产生不可预知的影响。低等效阻抗（ESR）的电容跟接近于理想电容。

8. PCB 布图

在大多数使用中，CSC3110 使用的小的、便宜的铁氧磁体滤波器。然而，D 类功放的开关边沿变化十分迅速，因此，在 PCB 布版的过程中需要仔细考虑。以下几点建议对满足整个系统的电磁兼容（EMC）会有帮助。

- 电源去耦电容
- 保持输出电流环路尽量小。即输入铁氧磁体和电容构成的滤波器尽可能的靠近输输出
- 地线——AVCC 去耦电容应当接在 AVCC 与 AGND 之间，PVCC 去耦电容应当接在 PVCC 与 PGND 之间。然后 AGND 和 PGND 可接在散热 PAD 上引出。
- 输出滤波器——无论是使用铁氧磁体滤波器还是 LC 滤波器，都应该使滤波器尽量靠近输出端
- 散热片——散热片应当合理的焊接在 PCB 版的散热区域内。

封装示意图 (HTSSOP28)



(UNITS OF MEASURE=MILLIMETER)

SYMBOL	MIN	NOM	MAX
A	-	-	1.20
A1	0.05	-	0.15
A2	0.90	1.00	1.10
A3	0.34	0.44	0.54
b	0.20	-	0.29
b1	0.19	0.22	0.25
b2	0.19	-	0.25
c	0.13	-	0.18
c1	0.12	0.13	0.14
c2	0.12	-	0.14
D	9.60	9.70	9.80
D1	6.20REF		
E	6.20	6.40	6.60
E1	4.30	4.40	4.50
E2	2.75REF		
e	0.55	0.65	0.75
L	0.45	0.60	0.75
L1	1.00REF		
L2	0.25BSC		
R	0.09	-	-
R1	0.09	-	-
S	0.20	-	-
θ	0°	-	8°
θ ₁	10°	12°	14°
θ ₂	10°	12°	14°
θ ₃	10°	12°	14°
θ ₄	10°	12°	14°



注意：本产品为静电敏感元件，请注意防护！ESD 损害的范围可以从细微的性能下降扩大到设备故障。精密集成电路可能更容易受到损害，因此可能导致元件参数不能满足公布的规格。