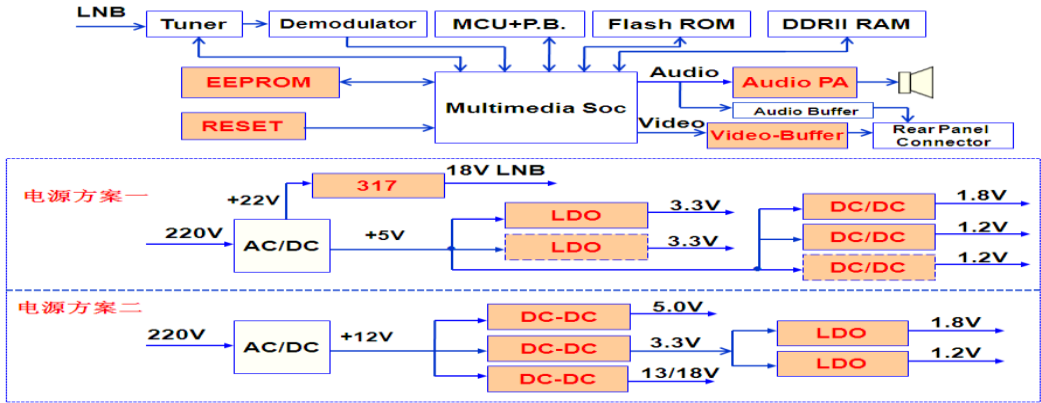




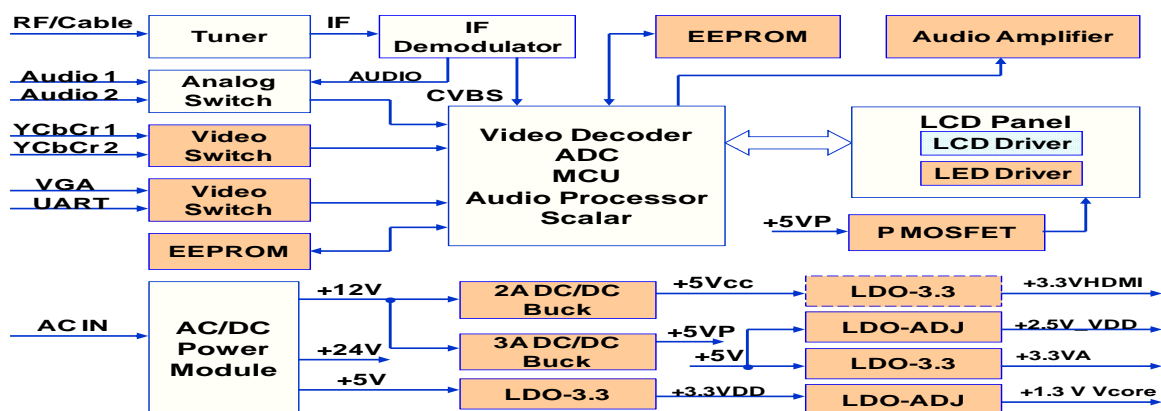
贝岭集成电路在机顶盒中的应用



注：“”表示贝岭量产芯片，“”表示贝岭在研芯片

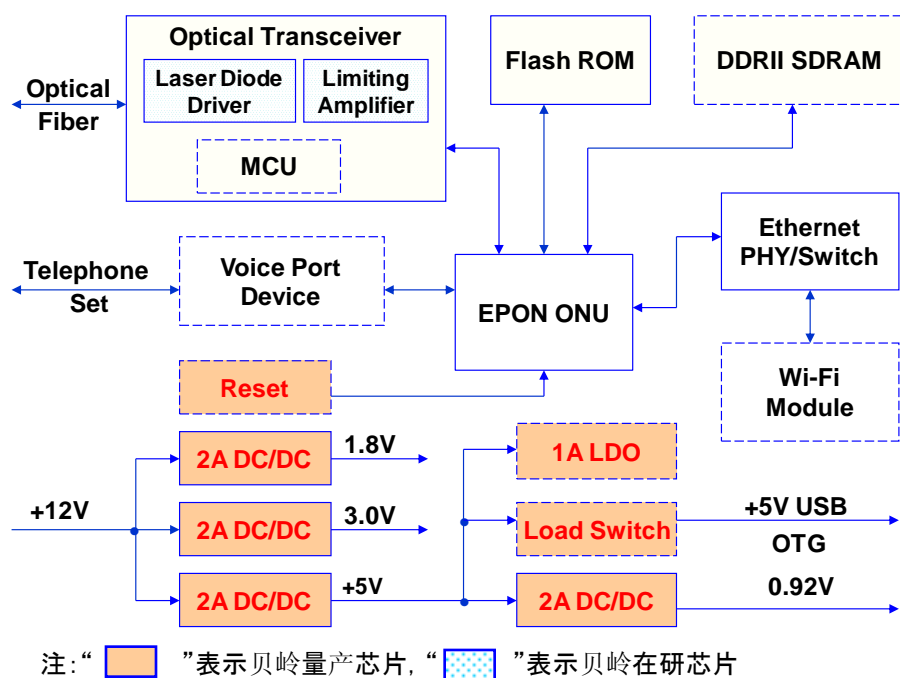
Category	Part No.	Description	Package
LDO	BL1117	1A Bipolar LDO	SOT223/TO252
	BL9110	1A CMOS LDO	SOT223/TO252
	BL1084	5A Bipolar LDO	TO252/TO263
	BL1085	3A Bipolar LDO	TO252/TO263
DC-DC Buck Converter	BLI9182	2A/18V Sync DC/DC Step-Down Step-Down	SOP8
	BL8021	1.2A/7V Sync DC/DC Step-Down Step-Down	SOT23-5
	BLI9184	3A/18V Sync DC/DC Step-Down Step-Down	ESOP8
Reset	BL8509	Voltage Detector, Reset	SOT23-3/SOT23-5
EEPROM	BL24C02~256	2K~256Kbit EEPROM	DIP8/SOP8/TSSOP8
Audio PA	BL6212	1.3W Class AB	CSP9
	BL6290	1.25W Class AB	MSOP8, SOP8
	BL6311B	3W Class D	CSP9
Video Buffer	BL1513	3-CH 5th Order Standard Definition Video Filter Driver	SOP8
MOSFET	BLM9435	30V 5.4A P-MOSFET	SOP8
	BLM3401	30V/4A, 51mΩ P-Channel	SOT23-3
	BLV16N50	500V,16A,N-Channel	TO-3P
Load Switch	BL2553	Max 1.5A Adj. Current Limit Load Switch	DFN2x2-6L, SOT23-5
Voltage Regulator	BL317	1A Adj. 3 Terminal Voltage Regulator	TO220

贝岭集成电路在平板电视中的应用



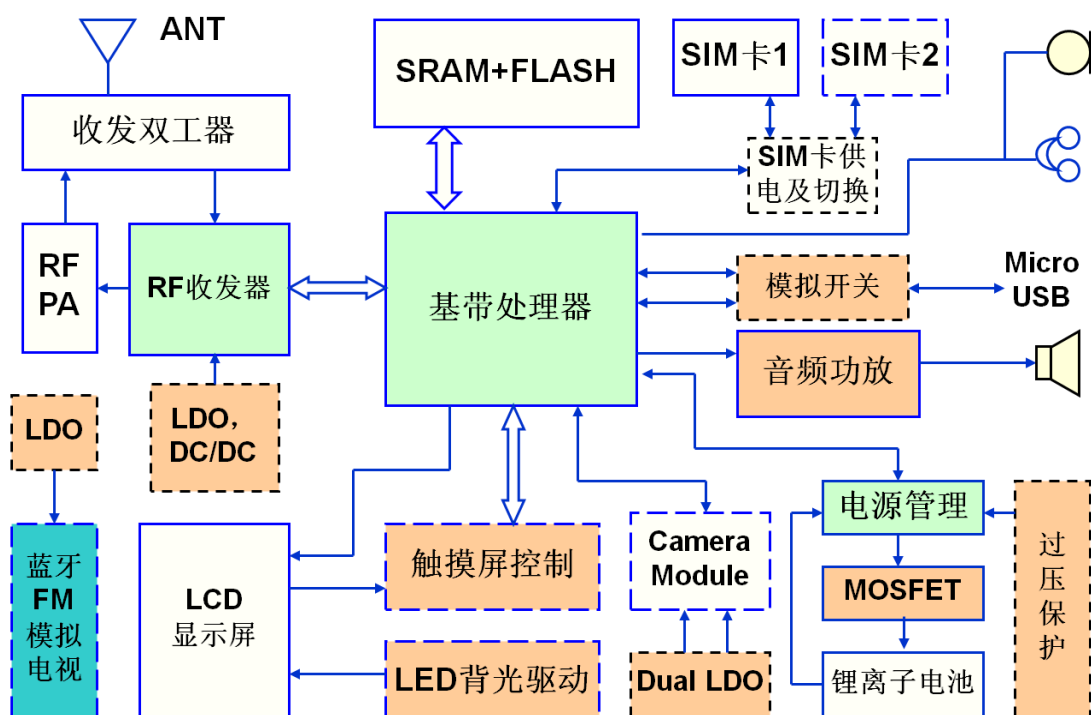
类别	贝岭型号	描述	封装
LDO	BL1117	1A Bipolar LDO	SOT-223/TO-252
	BL9110	1A CMOS LDO	SOT-223/TO-252
	BL1084	5A Bipolar LDO	TO-252/TO-263
	BL1085	3A Bipolar LDO	TO-252/TO-263
DC-DC降压	BLI9182	2A /18V DC-DC 同步降压	SOP-8
	BL8091	2A/18V DC/DC同步降压, PFM/PWM 自动切换, 轻载高效率	SOP-8 ESOP-8
	BLI9184	3A /18V Sync DC/DC Step-Down	ESOP-8
	BL8021	1.2A /7V DC-DC 同步降压	SOT23-5
复位电路	BL8509	Voltage Detector, Reset	SOT23-3/SOT23-5
EEPROM	BL24C02~256	2K~256Kbit EEPROM	DIP8/SOP8/TSSOP-8
音频功放	BL6217	5W x 2 Class Class AB	FSIP9/HDIP-18
	BL6352	15W x 2 Class Class D	TSSOP-24
视频切换 模拟开关	BL3257	Quad SPDT Video Switch	SOP-16/SSOP-16
	BL1533	Quad SPDT 500MHz	SOP-16/SSOP-16
MOSFET	BLM9435	30V 5.4A P-MOSFET	SOP-8
	BLM3401	30V/4A, 51mΩ P Channel MOSFET	SOT23-3
	BLV16N50	500V,16A,0.038Ω N Channel	TO-247

贝岭集成电路在EPON中的应用



芯片类别	贝岭型号	芯片描述	封装
LDO	BL1117ADJ	1A 双极型 LDO	SOT223, TO-252
DC/DC Buck	BLI9182	2A/18V DC/DC同步降压	SOP-8
	BL8091	2A/18V DC/DC同步降压, PFM/PWM自动切换, 轻载高效率	SOP-8
	BL8076	2A/6V/3MHz DC/DC同步降压	DFN2x2-6L
	BL8021	1.2A/7V/1.5MHz DC/DC同步降压	SOT23-5
复位电路	BL8509	电压检测、复位	SOT23-3, SOT23-5
EEPROM	BL24C02~256	2K~256Kbit EEPROM	DIP-8, SOP-8 TSSOP-8
负载开关	BL2553	高精度可调限流负载开关	DFN2x2-6L, SOT23-5

贝岭IC在手机中的应用



类别	型号	描述	封装	类别	型号	描述	封装	
音频功放	BL6212	1.3 W AB类	CSP-9	LDO	BL8563	300mA	SOT23-5 SC70-5	
	BL6213	1.2W AB类	NLGA9L		BL9193	300mA		
	BL6290	1.25W AB类	MSOP-8		BL9198	300mA		
	BL6203	1.25W 全差分	CSP-9		BL8063	300mA	DFN1x1-4	
	BL6311	3W单声道D类	CSP-9		BL8568	500mA	SOT23-5	
	BL6331	3W D类防破音	CSP-9		BL8560	150mA双路	SOT23-6	
触摸屏控制	BL2046	4线电阻式	QFN-16 TSSOP-16		BL8566	300mA双路		
	BL9180	300mA双路						
手机充电	BL8596	Max 15V (适用 MTK53平台)	DFN2x2-6L		DC-DC	BL8076	2A 3MHZ	DFN2 × 2-8 SOT23-5
	BL8598	Max 28V	DFN2x2-8L			BL8021	1.2A /7V DC-DC 同步降压	SOT23-5
	BL8593	最大650mA	DFN2x2-6	模拟开关	BL1551	高带宽单刀双掷	SC70-5	
	BL8592	LDO 模式OVP , 最大15V, 500mA	SOT23-5 DFN2*2-8		BL1553	0.6Q单刀双掷	SC70-5	
	BL8595	PNP+NMOS充电2 合一, 18V, 1A	SOT23-6		BL4684	双路SPDT	CSP-10	
LED背光驱动	BL8545	电感升压串联	SOT23-6	NEW	BL1554	四路SPDT	TQFN-16	
	BL8581A	4路线性恒流	QFN3x3 - 16		BL1530	USB2.0 双路模 拟开关	TSSOP-10	
	BL8584	6路线性恒流			BL1532	USB2.0 双路模 拟开关	TQFN-10	
	BL8588	4路电荷泵						

上海贝岭电表计量产品选型表

计量专用芯片 Metering ASIC

芯片型号	相制	计量（测量）类型	输出接口	防窃电	内置晶振	软件补偿	封装	参考型号
Part#	Phase	Measurement Parameters	Output Interface	Anti-Tamper	Integrated Oscillator	Software Compensation	Package	Reference
BL0930	单相 Single	有功 Active	脉冲 Pulsed		有 YES	无 NO	SOP16	AD71056
BL0921	单相 Single	有功 Active	脉冲 Pulsed	电流检测 current fault	有 YES	无 NO	SOP16	
BL6503	单相 Single	有功 Active	脉冲 Pulsed		无 NO	无 NO	SSOP24	ADE7755
BL6501A	单相 Single	有功 Active	脉冲 Pulsed	电流检测 current fault	无 NO	无 NO	SSOP24	ADE7751
BL6523A	单相 Single	有功 2000:1、电压 电流有效值、功率 因素、频率 Active 2000:1; Irms; VA; VAR; Vrms	脉冲、SPI Pulsed、 SPI	电流检测 current fault	无 NO	有 YES	SSOP24	
	单相 Single	有功 3000:1、电压 电流有效值、功率 因素、频率 Active 3000:1; Irms; VA; VAR; Vrms	脉冲、SPI Pulsed、 SPI	电流检测 current fault	无 NO	有 YES	SSOP24	BL6523A
BL6513	三相 Three	有功 Active	脉冲 Pulsed		无 NO	无 NO	SOP24	ADE7752
BL6522 <small>new</small>	三相 Three	有功、无功、电压 电流有效值、功率 因素、频率 Active; Reactive; Irms; VA; VAR; Vrms	脉冲、SPI Pulsed、 SPI		无 NO	有 YES	LQFP44	

Note1: BL6527 专为南网设计, 具有更宽的动态范围

Note2: BL6522 是适用于国网的三相多功能计量芯片

上海贝岭DC-DC/LDO产品选型表

DC-DC

Medium Voltage (<20V)

Low Voltage (<7V)

Step Down

Step Down

Step Up

BL8091 2A 18V
轻载 高效

BLI9182 2A 18V

BLI9184 3A 18V

BL8519 2A 20V

BL8516 1.2A
20V

BL8076
2A/3MHZ

BL3406B
800mA 1.5MHZ

BL8021
1.2A/1.5MHZ

BL8526
2A/1.4MHZ

BL8521
3A/1.5MHZ

BL8529
3A/1.4MHZ

BL9328 Dual
800mA/ 1.5MHZ

BL8530
300mA/350KHZ

BL8530C
500mA/350KHZ

BL8534
300mA/350KHZ

BL8546
300mA/3MHZ/24V

BL8542B
300mA 1.2MHZ

注：红色表示新品

LDO

Bipolar
(15/18V)

CMOS

<10V

12V

Single

Dual

60V

三端稳压78
系列

1A/25V
BL7805

0.5mA/25V
BL78M05

100mA/25V
BL78L05

1A
BL1117

3A
BL1085

5A
BL1084

150mA
BL8555

250mA
BL8503

400mA
BL8553

600mA
BL8069

1A
BL9100
BL9110

200mA
BL8064

300mA
BL8063/BL8554
BL8563/BL9193
BL9195/BL9198

500mA
BL8565
BL8558
BL8568

700mA
BL8068

2A
BL8559

150mA×2
BL8560

500mA×2
BL8569

300mA×2
BL8566/BL9180

200MA
BL8060

100MA
BL8051