

芯片的诞生
使科技化的生活方式
无所不在

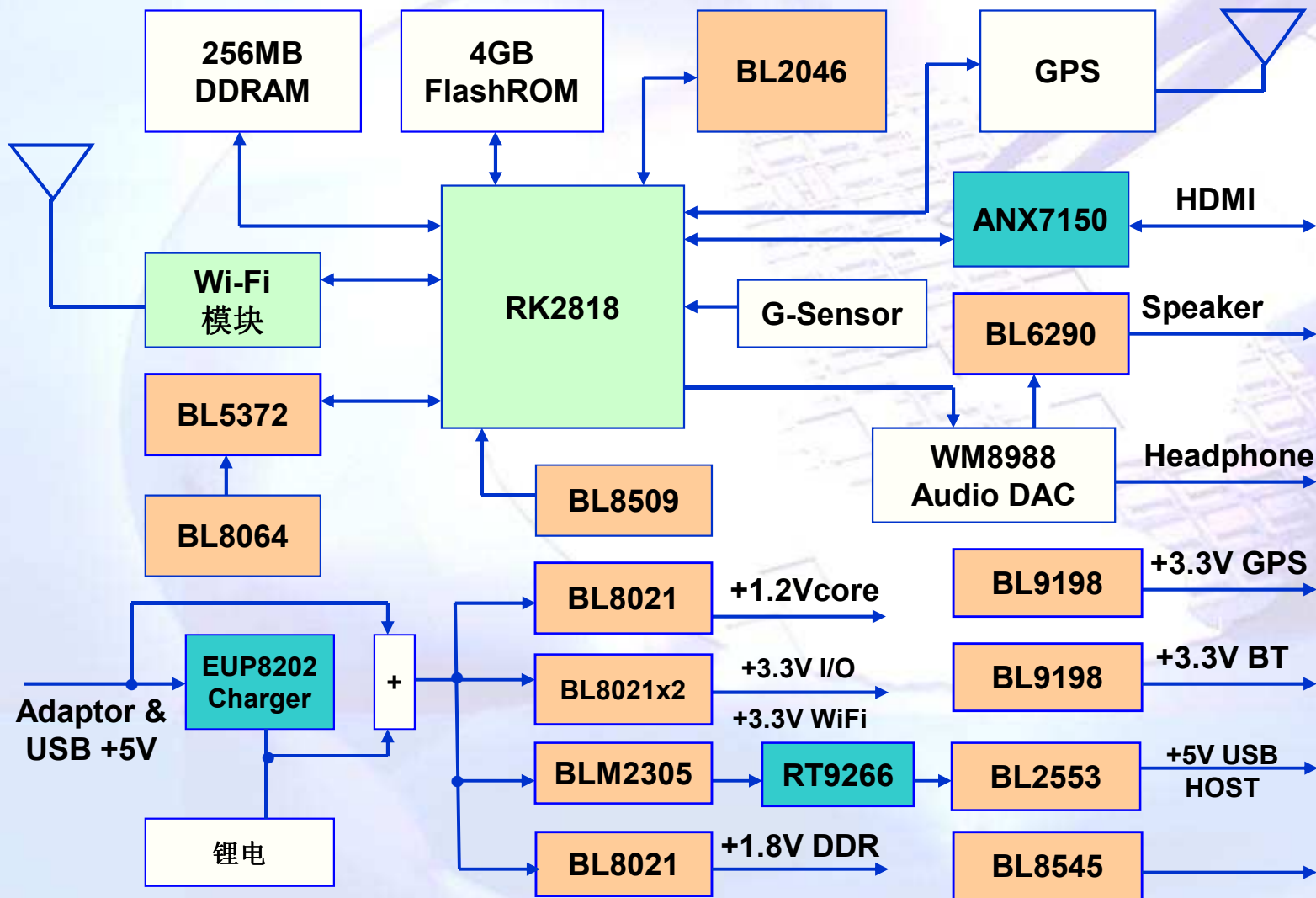
贝岭IC在移动互联网设备 MID中的应用

市场与FAE部
2011年09月

贝岭MID外围IC种类

- DC/DC降压电路
- 低压差线性稳压器
- USB负载开关
- 音频功放
- 触摸屏控制
- 实时时钟
- 背光驱动
- 电压检测复位电路

MID方案: RK2818 Wi-Fi



主芯片



贝岭现有芯片



待开发芯片

BL8021 1.5 MHz 1.2A Synchronous Buck Converter

-Features

- High Efficiency : Up to 96%
- Switching Frequency : 1.5MHz
- Supply Voltage : 2.6V-7.0V
- Output Current : Up to 1200mA
- Output Voltage : Adjustable
- Protection : OTP/Short Circuit Protection
- Shutdown Current : Less than 1uA

-Package

SOT23-5

-Applications

- Cellular and Smart Phones
- Wireless Handsets and DSL Modems
- Mobile Internet Device
- Digital Still and Video Cameras
- MP4 Players

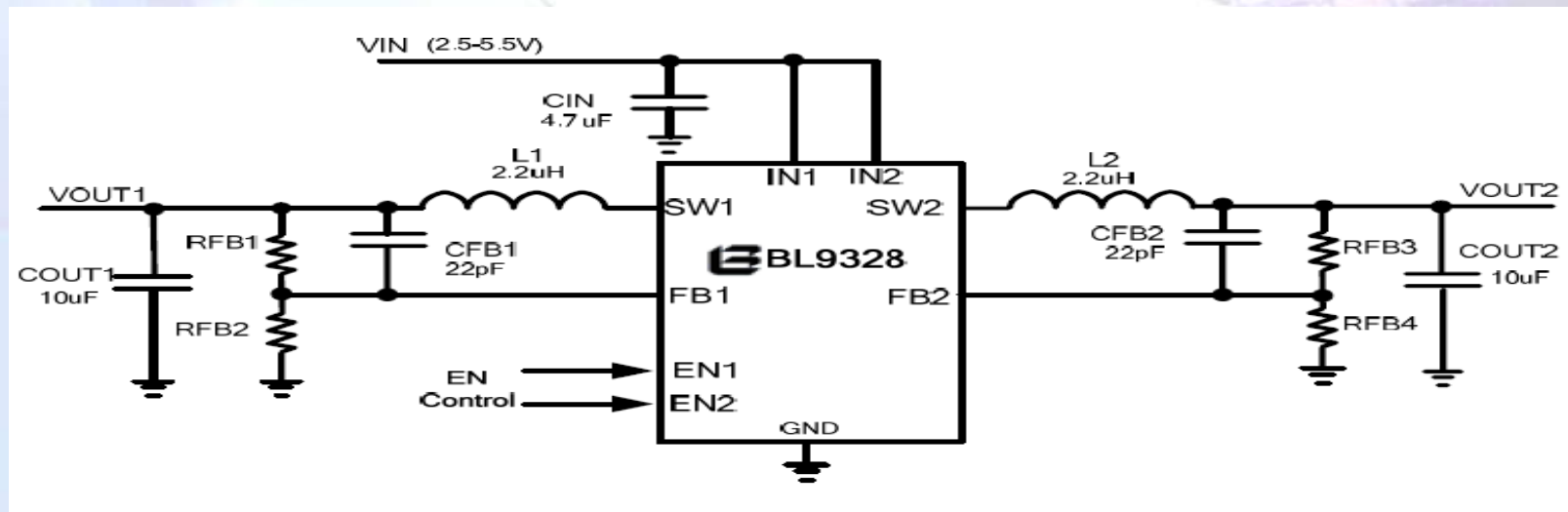
BL9328 1.5 MHz Dual 800mA Synchronous Buck Converter

-Features

High Efficiency	:	Up to 96%
Switching Frequency	:	1.5MHz
Supply Voltage	:	2.5V-5.5V
Output Current	:	Up to 800mA per Channel
Output Voltage	:	Adjustable via External R
Protection	:	OTP, Short Circuit Protection
Shutdown Current	:	Less than 1uA

-Package

ESOP-8



BL9198 300mA Low Noise, Ultra-Fast CMOS LDO Regulator

-Features

Input voltage range : 2.0V~6.0V
 Output voltage : 1.2V~5.0V
 Output voltage Accuracy: $\pm 1\%$ or $\pm 2\%$
 Output Current : 300mA
 PSRR: 78dB@217Hz;72dB@1kHz
 Line Regulation : $\pm 0.05\%/V$
 Load Regulation : 5mV@1~300mA
 Dropout voltage : 210mV@300mA

产品名称	Dropout	Ioutput (mA)	Iq (uA)	Noise (uV)	Load Regulation	PSRR 100Hz(dB)	1KHz(dB)
BL9193	210mV@300mA	300	90	100	5mV@300mA	80	78
BL9198	210mV@300mA	300	90	100	0.6%@300mA	78	72
XC6221	80mV@100mA	200	25		10mV@100mA		70
XC6219	200mV@100mA	150-300	25		15mV@100mA		70
R1114	220mV@150mA	200	75	124	22mV@150mA		70
BL8563		300	20	47	30mV@300mA	74	68
XC6205		150	70			68	68
XC6405		500	90			68	68
BL8555	200mV@100mA	150	25	27	12mV@80mA	73	63
RT9193	220mV@300mA	300	90	100	0.6%@300mA	70	63
SGM2007	300mV@300mA	300	77	30	0.03%@1mA	78	73

BL2553 Precision Load Switch with Adjustable Current Limit

-Features

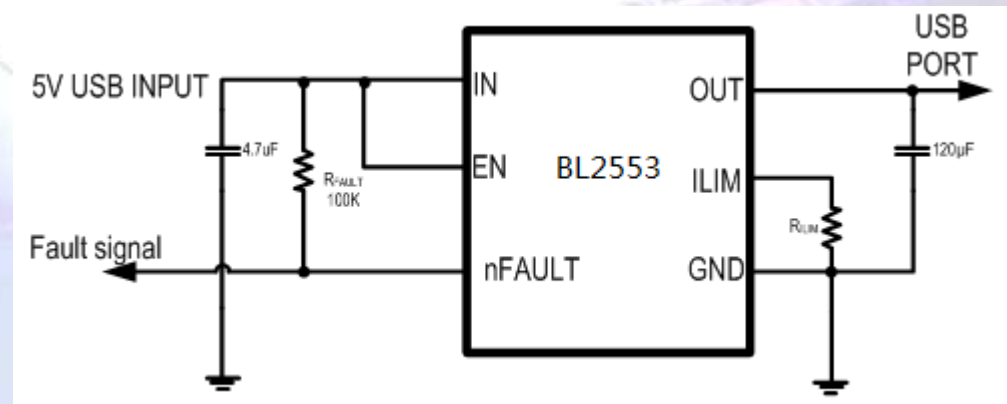
- Up to 1.5A Max Load current
- Accurate Current-limit threshold: $\pm 5\%$
- Programmable Current-limit : 75mA to 1.7A
- Fast Over-Current Response : 1 μ S
- Reversed Current blocking
- Thermal Shutdown, UVLO protection

-Package

- SOT23-5L, DFN2x2-6L

-Applications

- USB ports/Hubs
- Cellphones
- Tablet PC
- Set Top Box
- PC motherboard
- Handheld Devices



BL6290: 1.25W AB类音频功放

-特点

- 工作电压 : 2.2-5.5V;
- 输出功率: 1.25W (5V, 8Ω, THD=1%)
0.4W (3V, 8Ω, THD=1%)
- 静态电流: 3mA (5V) ;
- PSRR : 62dB (217Hz);
- MSOP-8封装

-应用

- MP3/MP4, 手机, 其他便携电子产品;

-同类产品对比

型号	生产商	工作电压	静态电流	输出功率 THD=1% RL=8Ω	PSRR	开启控制 电压	封装
BL6290	BELLING	2.5~5.5V	3mA	1.25W	62dB	1.58V	MSOP-8
LM4890	NS	2.2~5.5V	4mA	1.0W	62dB	1.2V	MSOP-8, CSP-8/9
EUA4890	EUTech	2.5~5.5V	2.5mA	1.1W	65dB	1.2V	DFN-8 MSOP-8
SGM4890	SGMicro	2.5~5.5V	6mA	1.1W	66dB	1.2V	MSOP-8, CSP-8/9

BL6305: 2.6W D类音频功放

-特点

- 工作电压 : 2.5-5.5V;
- 输出功率: 2.6W (5V, 4Ω, THD=10%)
0.6W (3.6V, 8Ω, THD=1%)
- 效率 : 88% @ 3.6V, 8Ω, $P_o = 0.4W$;
- PSRR : 67dB;
- 无输出滤波器设计;

-应用

- GPS, 数码相框, 其他便携电子产品;

-同类产品

型号	生产商	工作电压	静态电流	输出功率 THD=1% RL=8Ω	PSRR	封装
BL6305	BELLING	2.5~5.5V	2.5mA	1.33W	67dB	MSOP8/DFN8/SOP8
TPA2005	TI	2.5~5.5V	3.4mA	1.18W	71dB	MSOP8/DFN8

BL8545 High Efficiency Low Noise PFM Step-up DC/DC Converter

-Features

- Up to 24V Output Voltage
- Wide Operation Range: 2V to 6V
- Maximum 2MHz Operating Frequency
- PWM Dimming Control
- Shutdown Current <1uA
- Current Limit Cycle-by-Cycle
- Low Current Sense Threshold: 200mV
- 24V Over Output Voltage Protection

-Package

- SOT23-6

-Applications

- Cellular and Smart Phones
- Mobile Internet Device
- Portable GPS
- MP4/MP5 Players

贝岭型号	描述	封装	参考型号	说明
BL6290	AB类1.25W音频功放	MSOP-8	LM4890	喇叭驱动
BL2046	4线触摸屏控制	QFN-16	TSC2046 AK4182	适用于电阻式触摸屏
BL8021 BL3406	1.5MHz 1.2A/800mA	SOT23-5	LTC3406B	最多4颗, 输出电压1.2V/1.8V/3.3V
BL9328	1.5MHz 双路800 mA	ESOP-8		双路DC/DC降转
BL9198	300mA 低噪音LDO	SOT23-5 SC70-5	XC6221 XC6219	具有良好的PSRR, 有效抑制噪音
BL8064	200 mA 微功耗LDO	SOT23-3 SOT89-3	XC6206	
BL8509	电压检测 复位电路	SOT23-3	XC61F	

贝岭型号	描述	封装	参考型号	说明
BL5372 BL5373	低功耗实时 时钟	SOP-8 TSSOP-8	RS5C372	
BL2553	负载开关	DFN-6 SOT23-5	TPS2553 FPF2125	USB OTG
BLM2305	3.8A/12V P MOSFET	SOT23-3	SI2305	
BL8545	升压背光 LED驱动	SOT23-6	AT1313 LT1937	最多驱动6个串联 LED

谢谢!

上海贝岭股份有限公司
市场与FAE部

021-64850700-356/491

<http://www.belling.com.cn>